

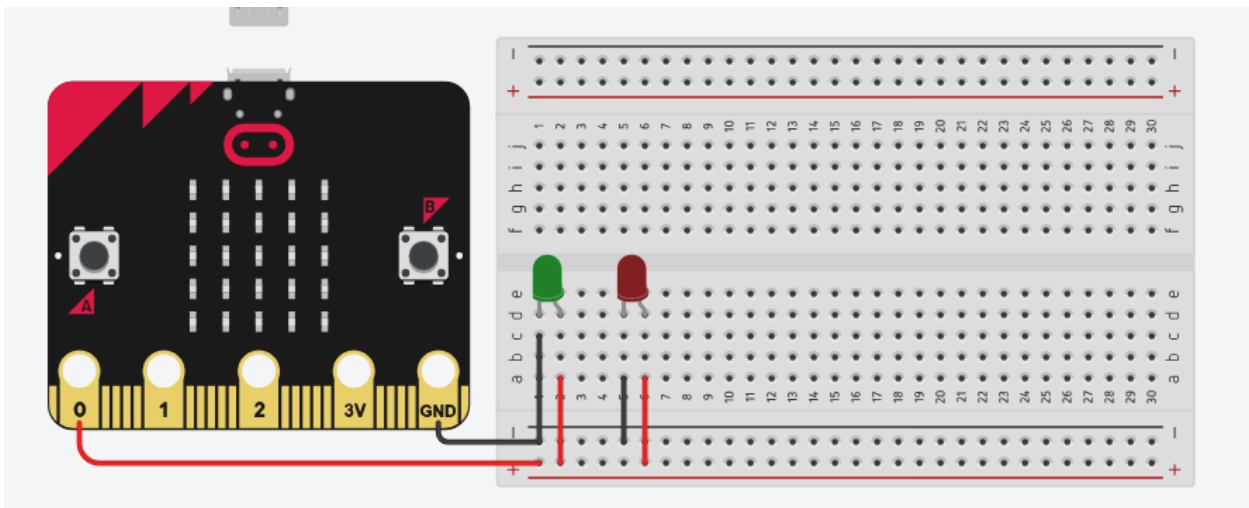
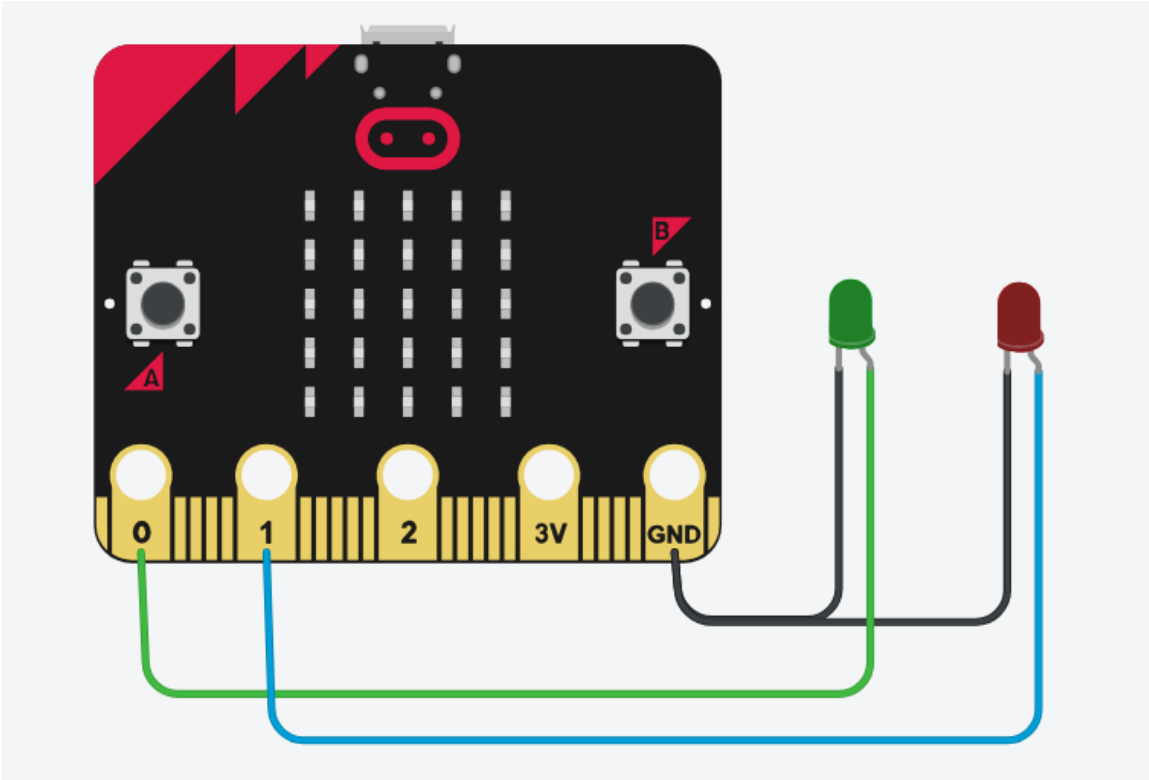
ක්‍රියාකාරකම් - 03

LED බල්බ දෙකක් එකවර දැල්වීම සහ නිවා දැමීම

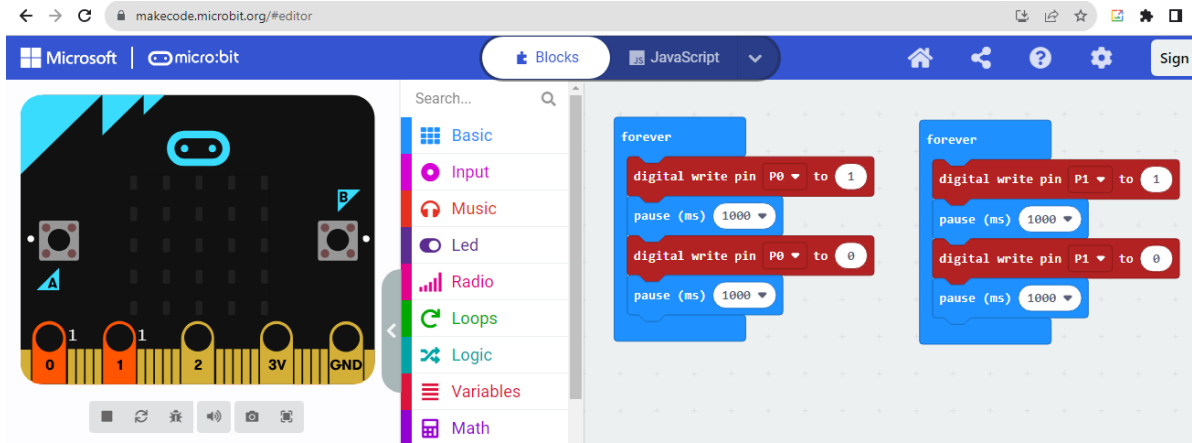
අවශ්‍ය උපාංග:-

LED Bulb - 02

Jumper Wires - 04



ඉහත රූපයේ දැක්වෙන ආකාරයට උපාංග සම්බන්ධ කරන්න. මෙහිදී Breadboard එකක් යොදා ගැනීම වඩාත් යෝග්‍ය වේ.



ඉහත ආකාරයට බ්ලොක්ස් ඇතුළත් කර ධාවනය කිරීමේ දී LED බල්බ දෙකම දැල්වීම සහ නිවීම එකවර සිදුවේ.