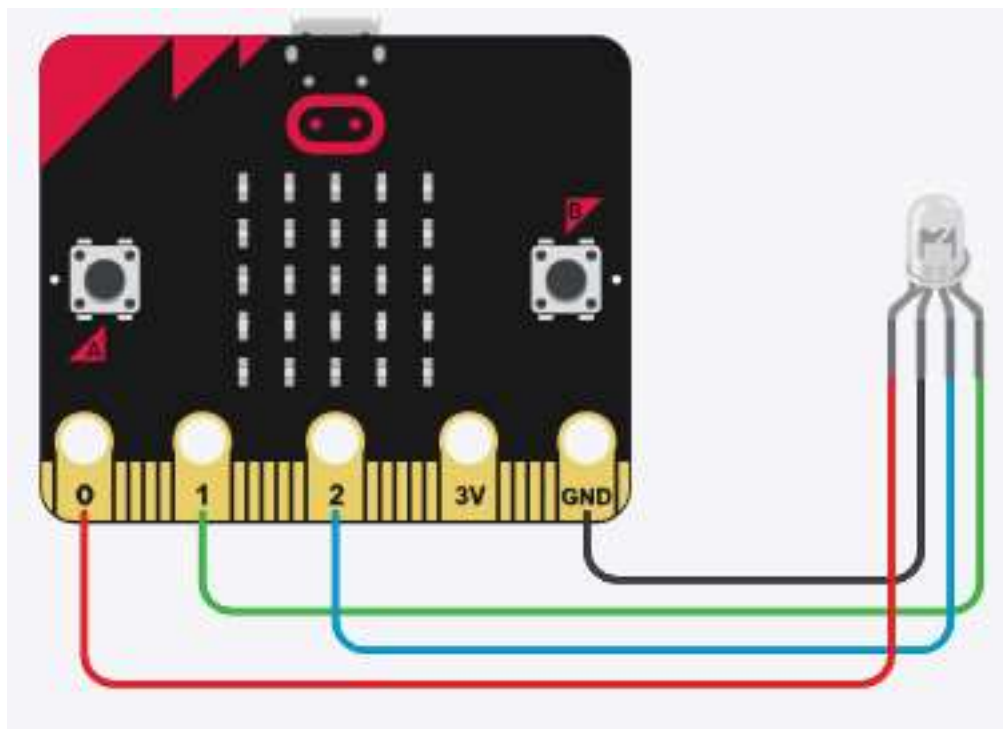


## RGB LED

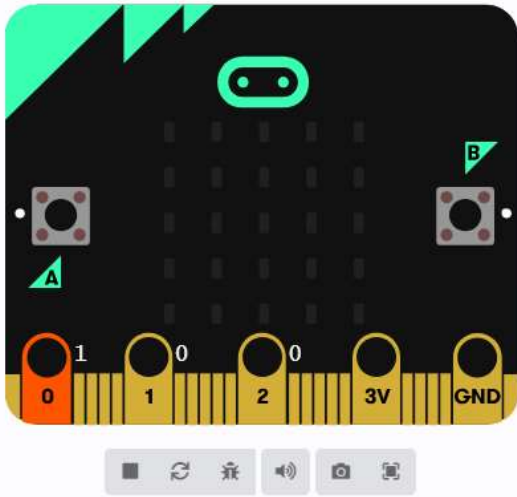
RGB LED බල්බයක් ලෙස මෙන්ම මොඩියුලයක් ලෙස නිපදවා ඇත. මෙය පොදු අග්‍රය ඇනෝඩය (+) හෝ කැතෝඩය (-) ලෙස ලබා ගත හැකිය. රතු, කොළ සහ නිල් වර්ණ තුනක් සහිත LED බල්බයකි. මෙය වර්ණ මිශ්‍ර කිරීමට සහ වර්ණ සංරචක හඳුනා ගැනීමට භාවිතා කරයි.



Microbit පුවරුවට පහත පරිදි සම්බන්ධ කරන්න. මෙහිදී Common Cathode LED බල්බය භාවිතා කර ඇත.



පහත පරිදි ක්‍රමලේඛනය කළ විට LED බල්බය රතු, කොළ සහ නිල් වර්ණ තුන මාරුවෙන් මරුවට දැල්වෙන බව දැක ගත හැකිය.



Search...



- Basic
- Input
- Music
- Led
- Radio
- Loops
- Logic
- Variables
- Math
- Extensions
- Advanced

```
forever
  digital write pin P0 to 1
  pause (ms) 1000
  digital write pin P0 to 0
  pause (ms) 1000
  digital write pin P1 to 1
  pause (ms) 1000
  digital write pin P1 to 0
  pause (ms) 1000
  digital write pin P2 to 1
  pause (ms) 1000
  digital write pin P2 to 0
  pause (ms) 1000
```