

# ක්‍රියාකාරකම් - 04

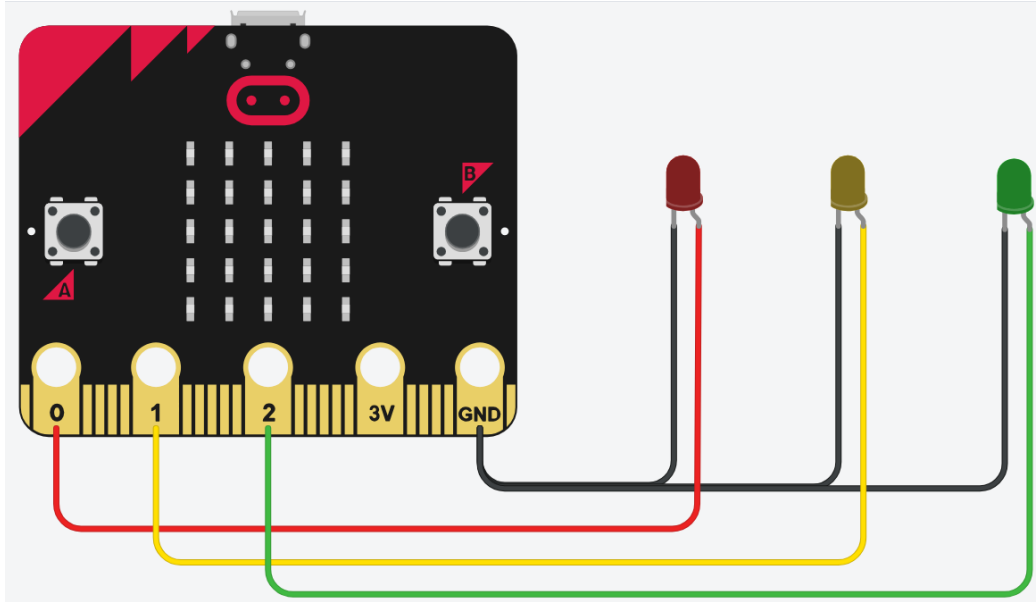
## රථවාහන පාලනය කිරීම සඳහා Traffic Light භාවිතා කිරීම



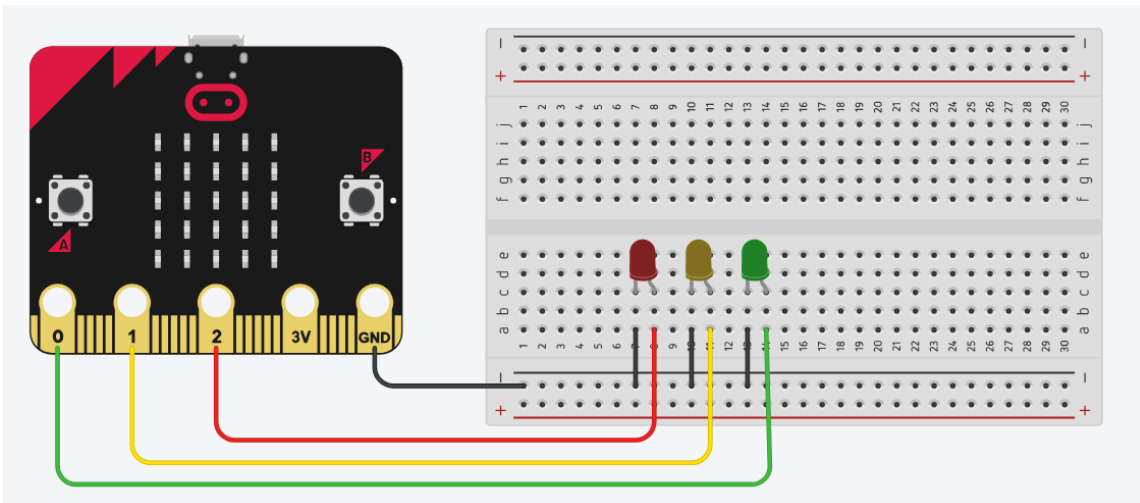
අවශ්‍ය උපාංග:-

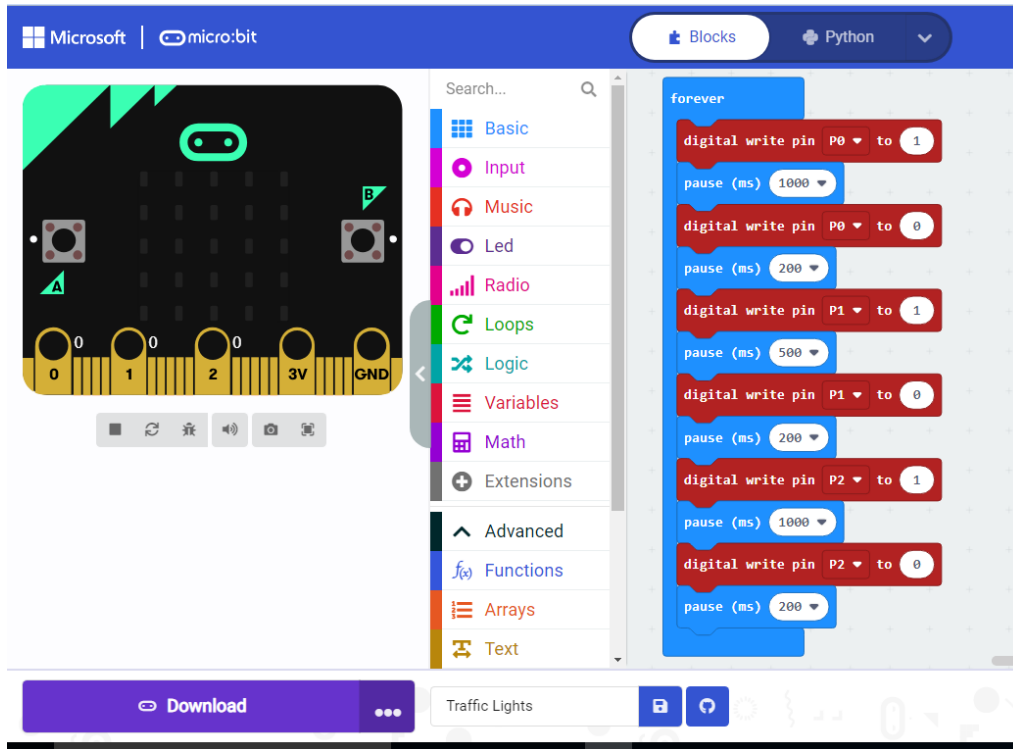
LED Bulb - 03

Jumper Wires - 06



ඉහත රූපයේ දැක්වෙන ආකාරයට උපාංග සම්බන්ධ කරන්න. මෙහිදී Breadboard එකක් යොදා ගැනීම වඩාත් යෝග්‍ය වේ.





ඉහත ආකාරයට බ්ලොක්ස් ඇතුළත් කර ධාවනය කිරීමේ දී රතු, කහ සහ කොළ පිළිවෙලින් කාලානුරූපීව දැල්වේ.