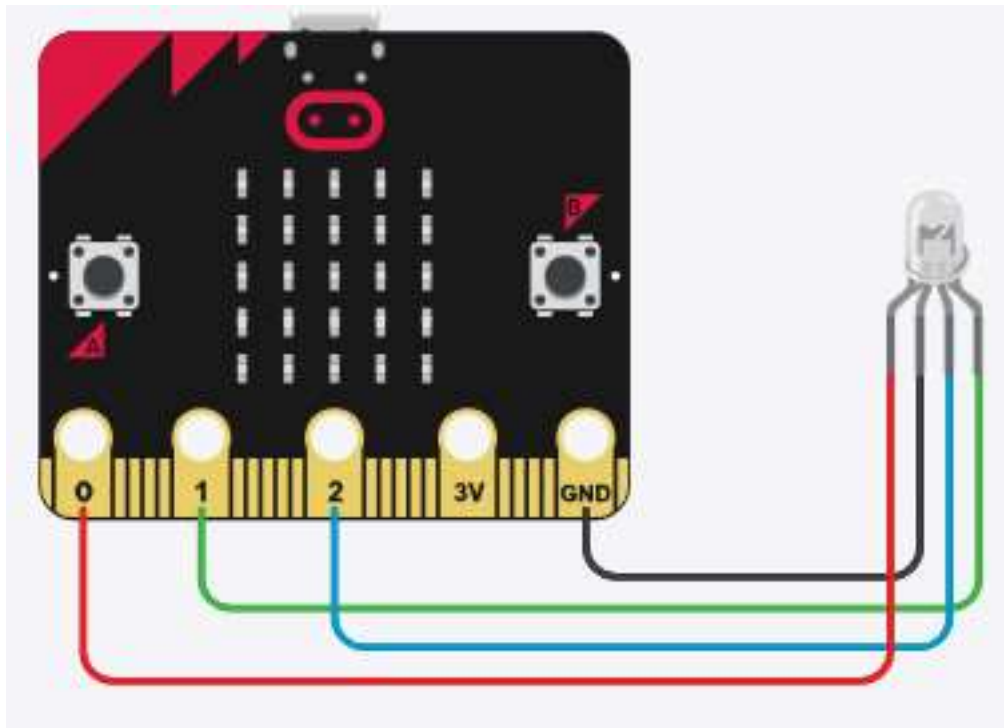
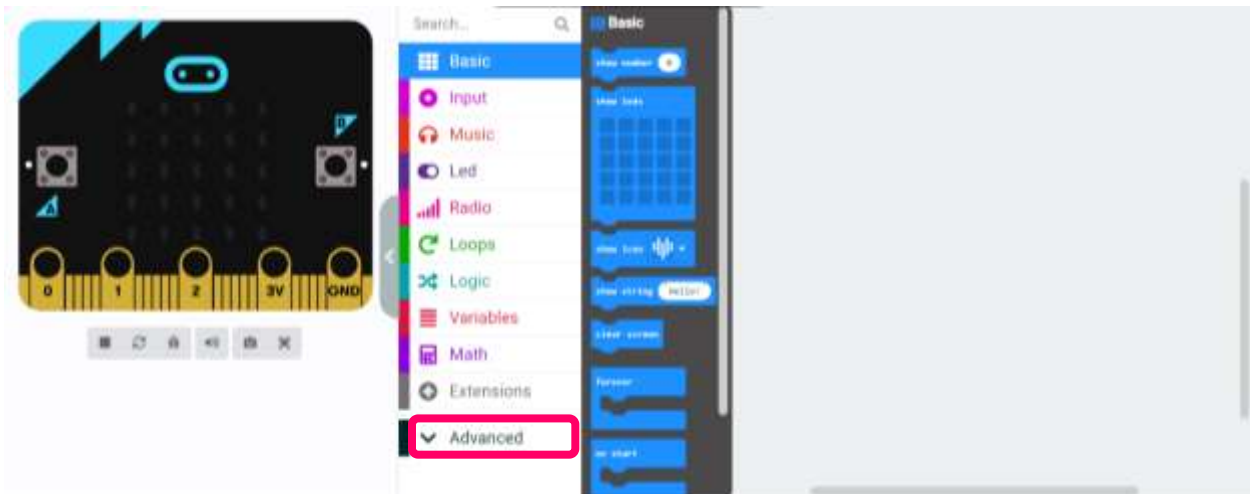


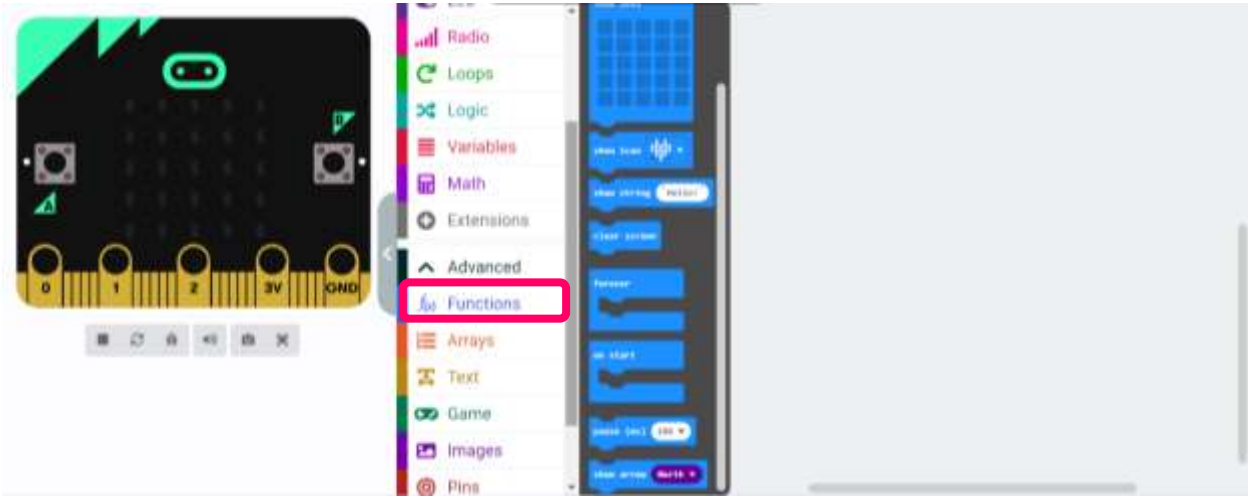
Function භාවිතයෙන් **LRG LED** බ්ලූබ්‍රේස් වර්ණ කුන මාරුවෙන් මාරුවට දැල්වීම.



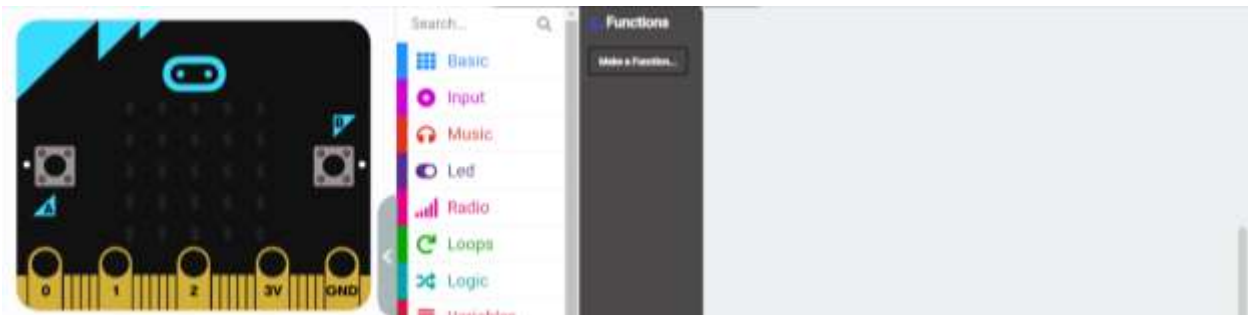
ප්‍රධාන මෙනුවේ ඇති **Advanced** මත **Click** කරන්න. එවිට පහත පරිදි **Function** දර්ශනය වේ.



Function මත Click කරන්න.



Make Function මත Click කරන්න.



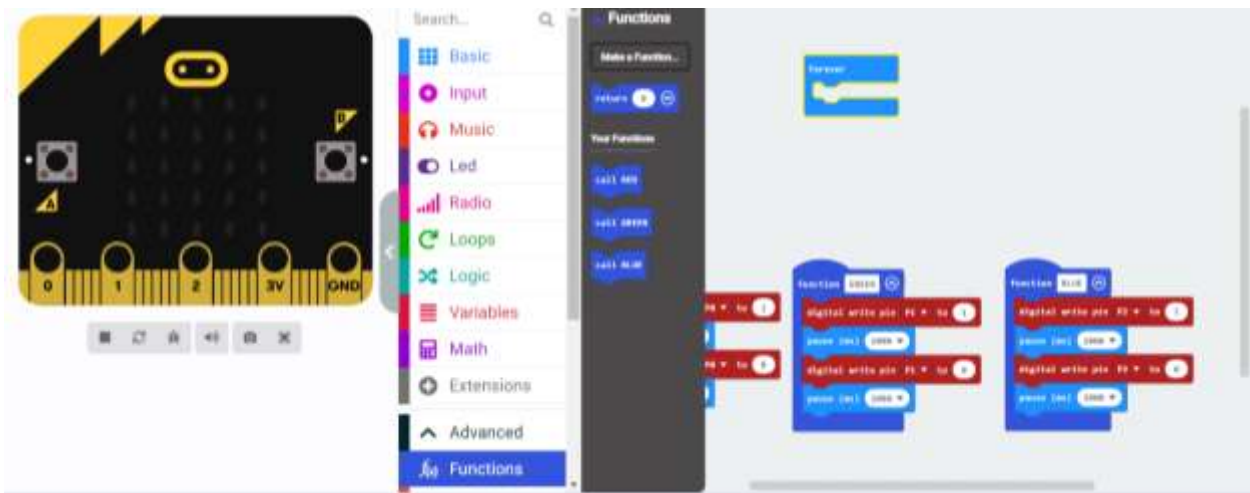
මෙහිදී ලැබෙන මොනුවේ RED, GREEN සහ BLUE ලෙස Function නිර්මාණය කර ගන්න.



එක් එක් වර්ණයට අදාල වර්ණ සඳහා පහත ක්‍රමලේඛනය කරන්න.



රතු, කොළ සහ නිල් වර්ණ තුන පිළිවෙලින් Forever වෙතට Drag කරන්න.



පහත දැක්වෙන්නේ සම්පූර්ණ කරන ලද ක්‍රමලේඛනයයි. මෙහි වර්ණ දැල්වෙන ආකාරය වෙනස් කිරීමට පහසු වන අතර ඒ සඳහා කළ යුත්තේ Forever වෙත අවශ්‍ය පරිදි වර්ණ පිළිවෙල වෙනස් කරමින් Drag කිරීමයි.

