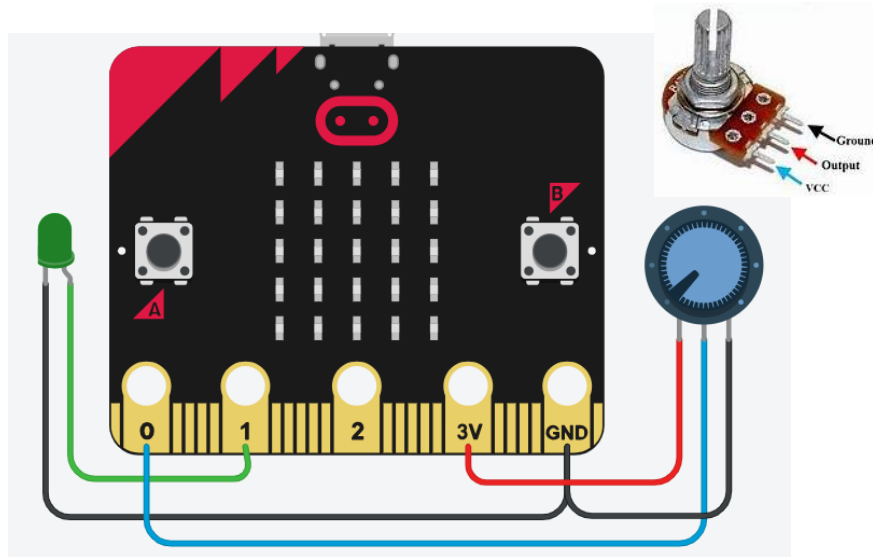
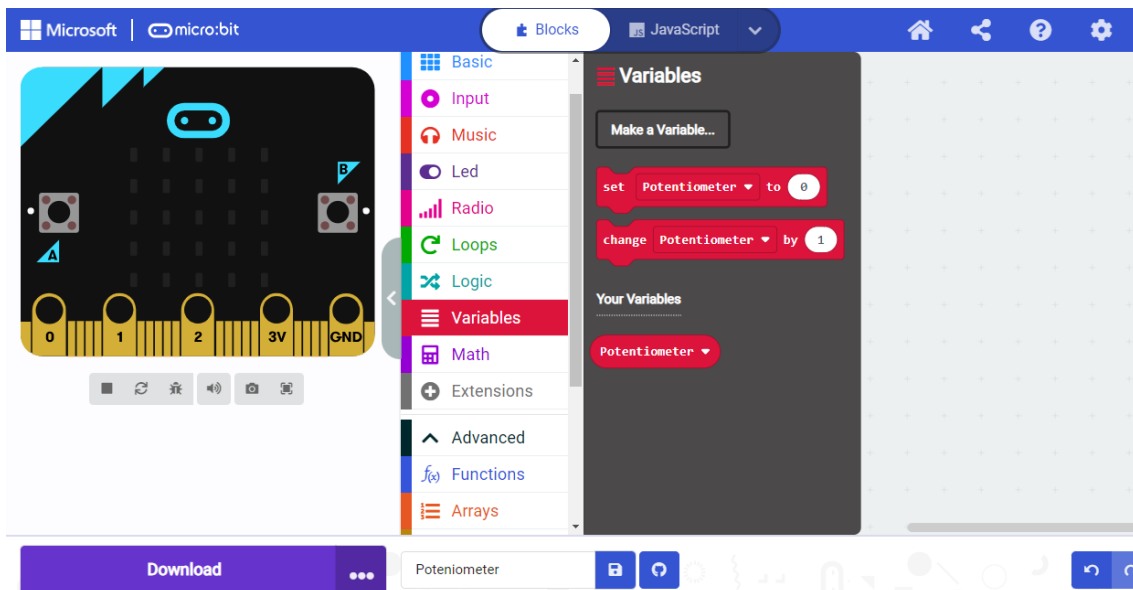


## Potentiometer (විචල්‍ය ප්‍රතිරෝධකය) භාවිතයෙන් LED Bulb යේ දීප්තිය අඩු වැඩි කිරීම



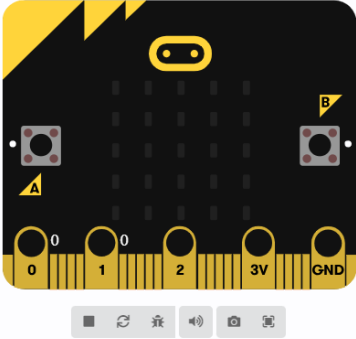
- ඉහත රූපයේ ආකාරයට විචල්‍ය ප්‍රතිරෝධකය සහ LED බල්බය Microbit පුවරුවට සම්බන්ධ කර ගන්න.
- Make a code වැඩ සටහන ආරම්භ කර ගෙන එහි ඇති Variables Click කර Make a Variable... යන ස්ථානය Click කර Potentiometer යන විවෘත කිරීමාණය කර ගන්න.



- පහත රූපයේ දැක්වෙන ආකාරයට ක්‍රමලේඛනය කර Potentiometer අගයන් වෙනස් කිරීම මගින් LED බල්බයේ දීප්තිය අඩු වැඩි කර ගත හැකිය.

Microsoft | micro:bit

Blocks JavaScript



Logic  
Variables  
Math  
Extensions  
Advanced  
Functions  
Arrays  
Text  
Game  
Images  
Pins  
Serial  
Control

```
Forever
  set Potentiometer to analog read pin P0
  analog write pin P1 to Potentiometer
  pause (ms) 1000
```

Download Potentiometer

Micro:bit development environment interface showing a code editor with a 'Forever' loop containing three blocks: 'set Potentiometer to analog read pin P0', 'analog write pin P1 to Potentiometer', and 'pause (ms) 1000'. The interface includes a sidebar with various tool categories, a top navigation bar, and a bottom toolbar.