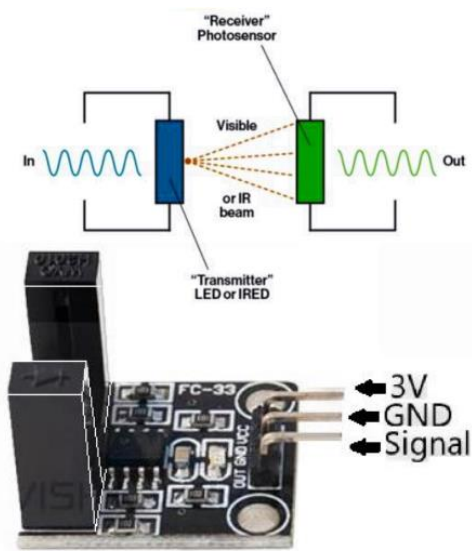


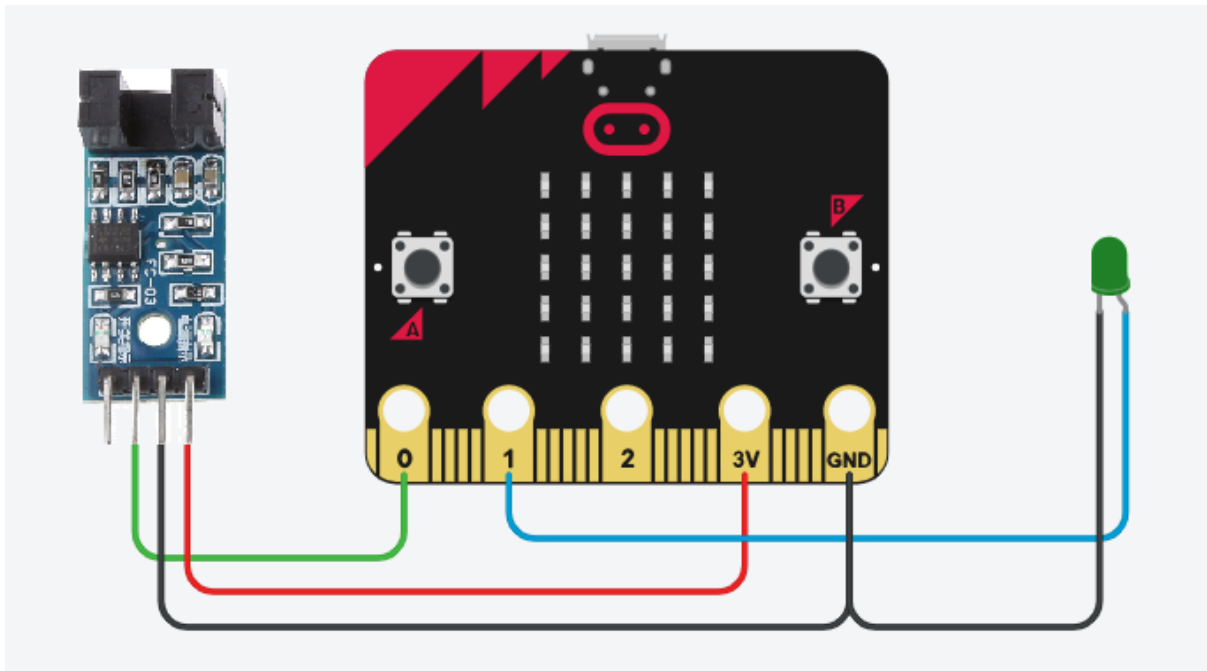
ඔප්ටො-කප්ලර් - IR Optocoupler



ඔප්ටො-කප්ලර් යනු ආලෝක සංවේදී දෘෂ්‍ය අතුරු මුහුණතක් මගින් වෙනම විද්‍යුත් පරිපථ දෙකක් එකිනෙකට සම්බන්ධ කළ හැකි සංසටකයකි. සංවේදකය ප්‍රදේශය තුළ වස්තුවක් ඇති විට හඳුනා ගැනීමට මෙම සංවේදකය භාවිතා කළ හැකිය. සංවේදකය වස්තුවක පැවැත්ම හඳුනා ගැනීමට හෝ භ්‍රමණය වන වස්තුවක වේගය මැනීමට භාවිතා කළ හැකිය.



ඉහත රූපයේ ආකාරයට ඔප්ටො-කප්ලර් දෙපස ඇති බිත්ති අතරින් වාහනය ගමන් කිරීමේ එක් බිත්තිය සවි කොට ඇති අධාරක්ත ආලෝක කදම්බය අනෙක් බිත්තිය වෙත ගමන් නොකිරීම වාහන ගණනය කිරීම සඳහා උපයෝගී කර ගත හැකිය.



වාහන අංගනයකට වාහන ඇතුලු කිරීමේදී ඇතුලත් කළ වාහන ප්‍රමාණය ගණනය කිරීම සඳහා පහත දැක්වෙන ක්‍රමලේඛන උපයෝගී කර ගත හැකිය. කොළ පැහැති LED බල්බය දැල්වෙන විම මගින් වාහනයක් වාහන අංගනයට ඇතුලත් කළ බව දන්වයි.

```

on start
  set Count to 0

forever
  if digital read pin P0 = 0 then
    digital write pin P1 to 1
    pause (ms) 1000
  else
    digital write pin P1 to 0
    pause (ms) 1000
    change Count by 1
    show number Count
  
```